

## 2 ЗАДАЧА

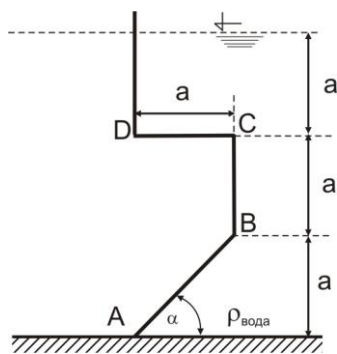
Студент: \_\_\_\_\_ бр.индекс: \_\_\_\_\_ поени \_\_\_\_\_

Проблематика: МИРУВАЊЕ НА ФЛУИДИТЕ

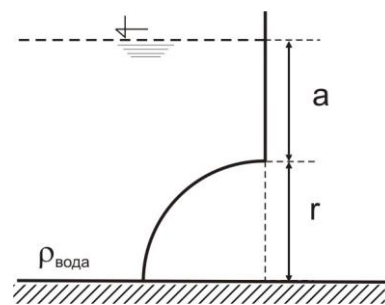
Да се определи големината, насоката и местоположбата на резултантната сила од хидростатичкиот притисок врз преградата/затварач со форма и големина како на скицата.

a [m]	b [m]	r [m]	h <sub>1</sub> [m]	h <sub>2</sub> [m]	α [°]	B [m]	H [m]	ρ <sub>вода</sub> [kg/m <sup>3</sup> ]
								1000

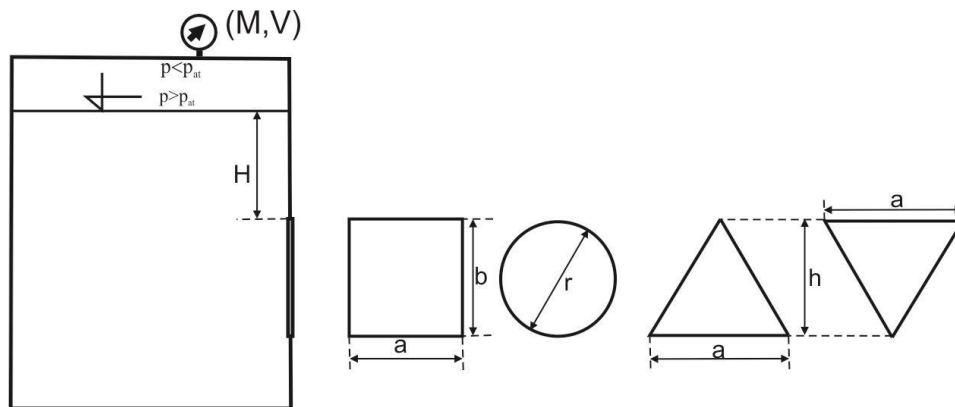
а)



б)



в)



Асистент,  
 \_\_\_\_\_

Предметен наставник,  
 Вон.проф.д-р Виолета Ѓешовска